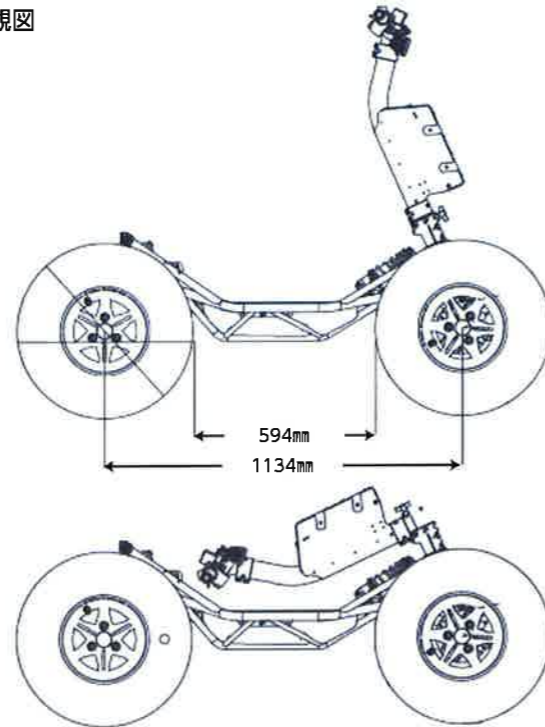


■ EZ-Raider

主要諸元

外観図

EZ-Raider主要性能		
全長	1,700mm	
全幅	790mm	
全高	走行時	1,310mm
	収納時	760mm
重量	135kg	
積載重量	200kg	
作動方式	高トルク電動モータ(1200W×4)	
走行距離	45~85km	
充電時間	約2.5時間	
防水性能	IP67	

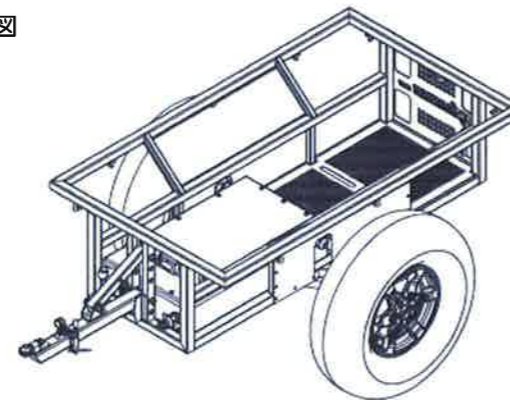


■ 電動カート

主要諸元

外観図

電動カート主要性能	
全長	1,650mm
全幅	980mm
全高	650mm
重量	75kg
積載重量	250kg
作動方式	高トルク電動モータ(1500W×2)



※カタログ掲載の物と実物は若干異なる場合があります。

人と地球のいのちを守る



本社 〒669-1339 兵庫県三田市テクノパーク1番地の5
 東京本社 〒108-0014 東京都港区芝5丁目36番7号 19階
 営業本部 TEL.03-6400-3481
 東京支店 TEL.03-6400-3482 仙台支店 TEL.022-238-6461
 関西支店 TEL.079-568-7970 富山営業所 TEL.076-432-2606
 名古屋支店 TEL.052-721-5331 C F 事業部 TEL.03-6400-3483
 福岡支店 TEL.092-624-5119



代理店

<https://www.morita119.jp>

20.10-01 MS

折り畳み式電動資機材搬送車

EZ-Raider



高トルクモータによる
路面を選ばない走破性と
高い搬送能力

積載重量 本体200kg+カート250kg



全輪駆動により 路面を選ばない走破性と 高い搬送能力を発揮する、 折り畳み式電動資機材搬送車。

高トルク電動モータにより、がれきや土砂などが散乱する
災害現場や山岳部や泥濘地、車両が侵入できない狭隘路など
資機材搬送が困難な場所で絶大な威力を発揮します。



- ▶ 高トルク電動モータ (1200W×4+1500W×2) 搭載
- ▶ 6輪駆動による高い走破性を発揮 (本体+カート)

- ▶ 回生ブレーキにより航続距離は45km~85km
- ▶ 過酷な環境に対応 (防塵・防水性能 IP67)



6×6ドライブシステムによる走破性



電動カートを連結することにより、4輪駆動から6輪駆動へ。
路面を選ばない走破性と高い搬送能力 (本体200kg+カート250kg) を発揮

コンパクトに収納



ハンドルを折り畳むことによりコンパクトに収納・搬送可能
※本体+カート積載の場合、ワンボックスカーで搬送可能